

総務関係

消防組織・財政等のあらまし

1 消防組織

昭和48年、2市3町2村を管轄とする東山梨消防組合・消防本部として実動開始し、1本部2署3分署体制で住民の生命及び財産をあらゆる災害から保護するため消防力の整備、充実強化に努め、複雑多様化する災害に対処してきたところではありますが、平成の大合併により、平成16年10月に春日居町が脱退し、また、平成17年3月には山梨市、牧丘町及び三富村が合併し、新山梨市となり、さらに11月には、塩山市、勝沼町及び大和村が合併し、甲州市が誕生したことに伴い、2市を管轄とする1本部2署2分署の東山梨行政事務組合・東山梨消防本部となりました。

庁舎については、消防本部・塩山消防署庁舎を平成10年4月、山梨消防署を平成17年6月、勝沼分署を平成21年3月に新築移転、牧丘分署を平成23年3月に建替え、東山梨管内の防災拠点となる署所の整備が完了したところです。

新築となった庁舎は、耐火・耐震性を有した建物として、災害発生時の緊急出場、防災拠点としての機能性と職員の居住性に十分配慮するとともに、地域住民にも親しまれる庁舎となり、着実に整備充実が図られています。

また、近年増加の一途をたどっている救急事象に対しては、平成3年救急救命士法が施行されたのを受け、より高度な救命処置ができるよう救急救命士の育成に努めており、平成22年10月から2署2分署の救急隊に、救急救命士を配置し、全ての救急隊が現場で高度な救命処置を行うとともに普通救命講習及び救急講習を開催し、地域住民に広く応急処置の普及を図っています。

消防職員数については、消防業務の増加及び東日本大震災等の広域化、大規模多様化する災害に対応すべく、平成24年3月に職員定数条例の改正を行い、消防職員数115名とし、平成24年4月から本部に予防課を設置、同年10月から塩山消防署に専従の救助隊を設置、平成25年4月から指令課を設置しました。

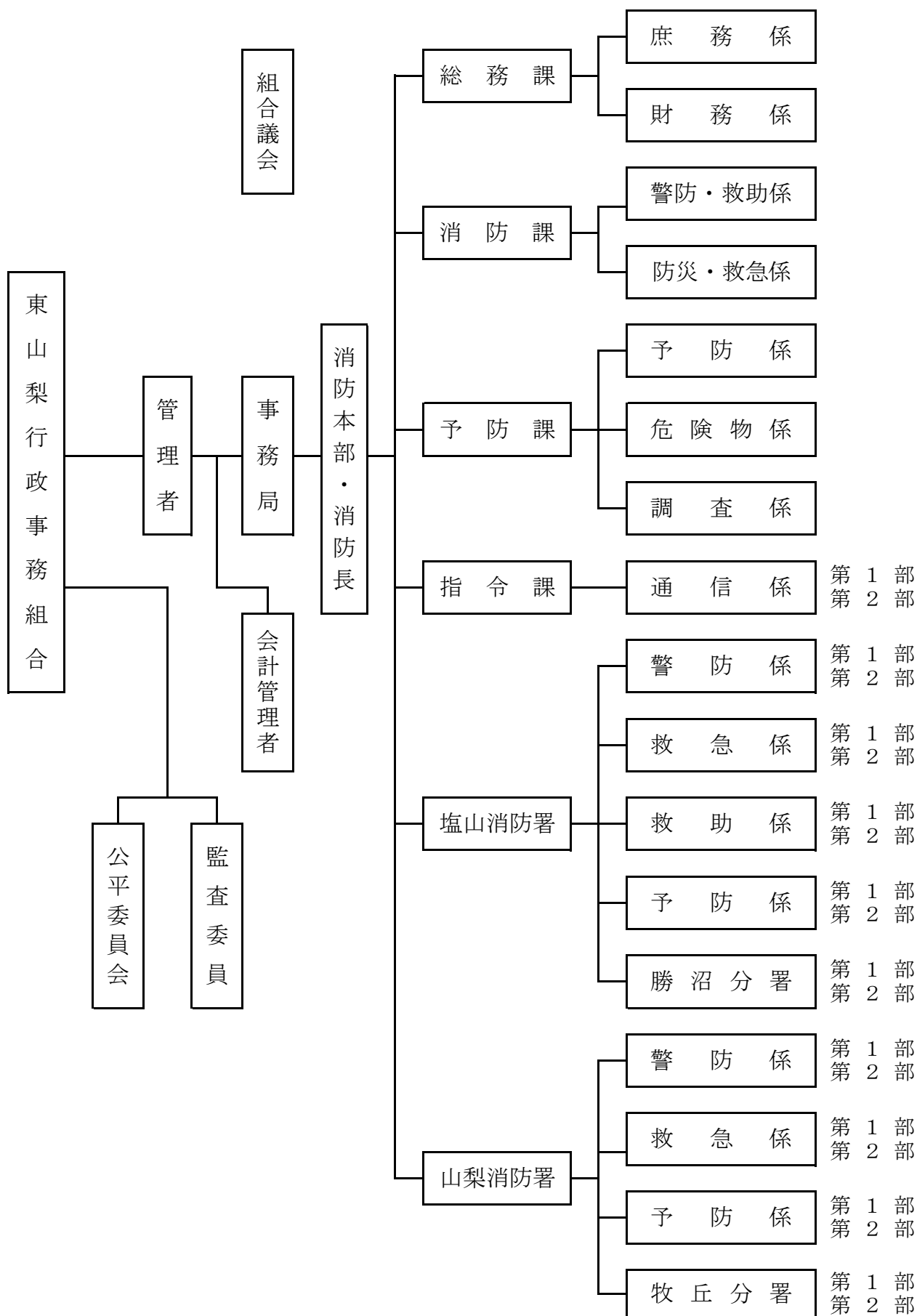
平成27年4月からは、消防救急無線をアナログ方式からデジタル方式へ移行し、消防、救急、救助活動において、通信指令センターと活動部隊間及び現場活動部隊の無線交信を円滑かつ迅速に行うための最新鋭の無線システムを導入しました。

今後も時代に対応した組織及び消防力の充実強化を図ってまいります。

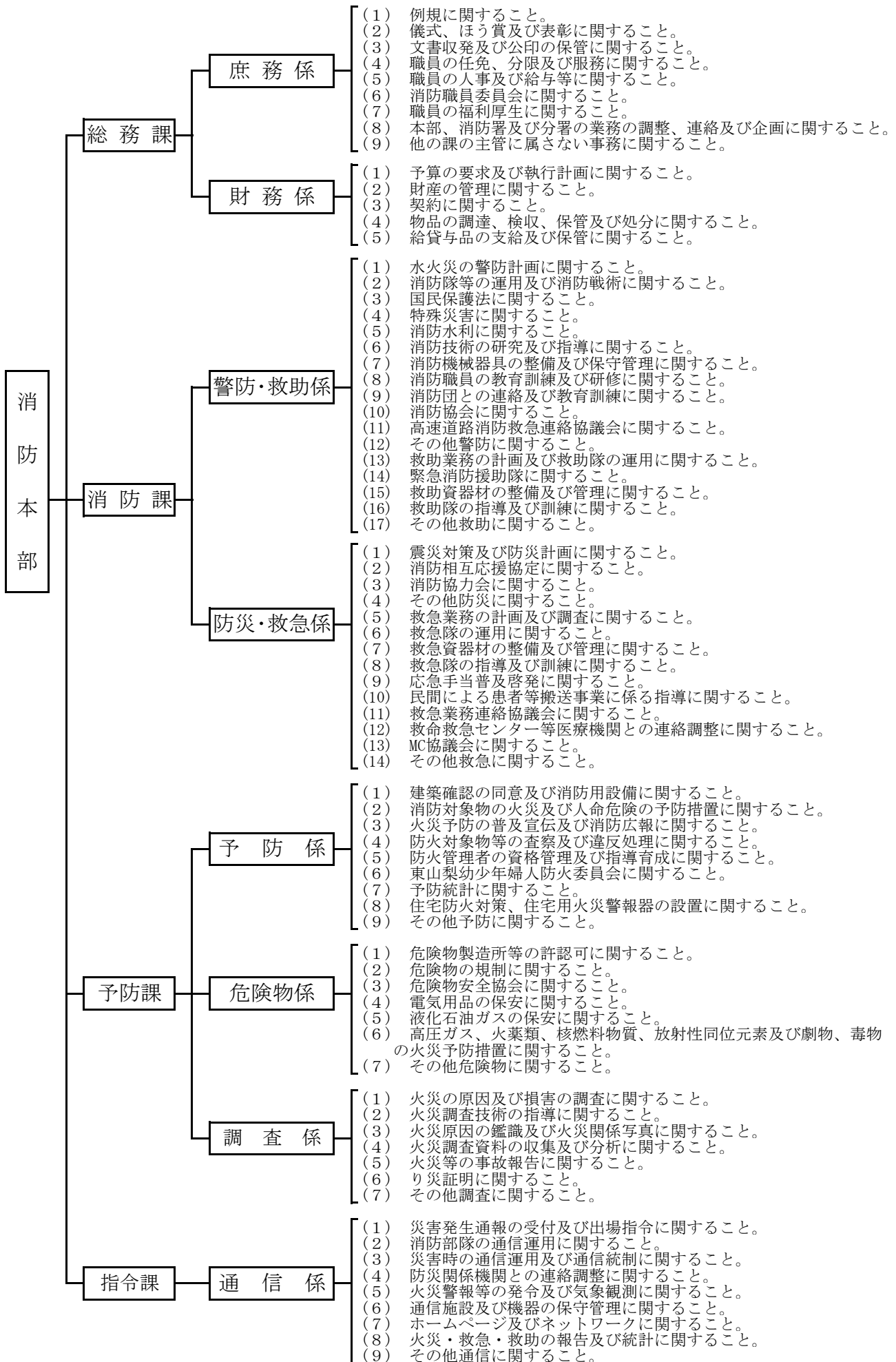
2 財政

東山梨行政事務組合・東山梨消防本部の財政運営は、主として構成市の負担金により賄われており、通年における消防費の負担率は、平成5年度から基準財政需要額の減額等により、年々厳しい財政状況となり、最小の経費で最大の効果を上げるべく経費節減に努める中、平成16年度に構成市町村との協議の結果、平成17年度からの消防費負担金については、基準財政需要額を基とした算定方式から当該年度の必要所要額方式に改めました。

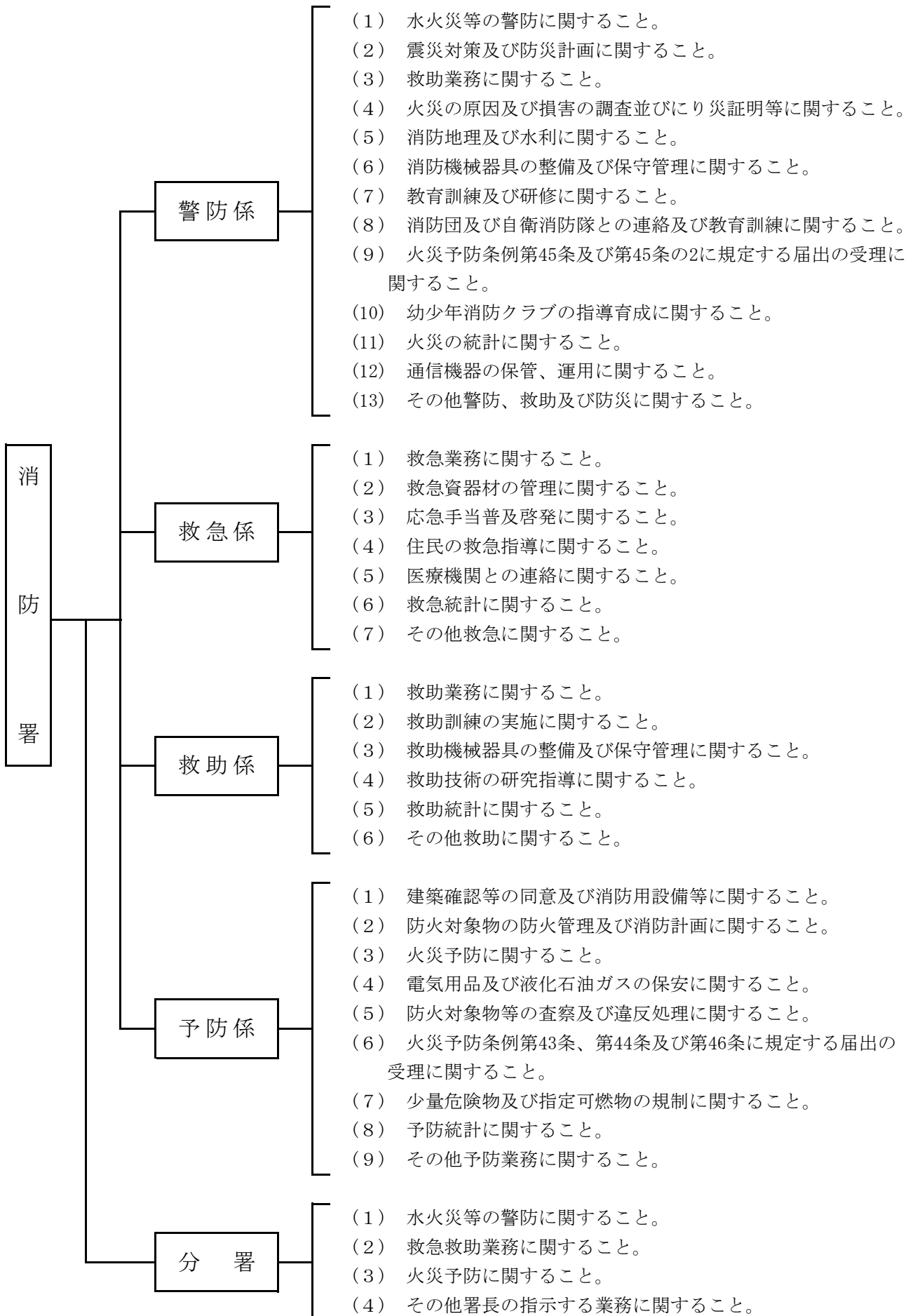
消防本部組織機構



消 防 本 部 事 務 分 掌



消 防 署 事 務 分 掌



市別の消防力概要

(令和6年4月1日現在 住民基本台帳)

区分 市別	面積 (k㎡)	人口 (人)	世帯数 (戸)	地域			消防団員数 (人)	ポンプ 自動車 (台)	小型動力 ポンプ (台)	小型ポンプ 積載車 (台)	消 火 栓	防火水槽		
				市街地	準市街地	その他						100m ³ 以上	100m ³ ～ 40m ³	40m ³ 未満
山梨市	289.80	32,912	14,844	1	3	21	858	23	54	25	821	38	179	42
甲州市	264.11	29,411	13,104		5	26	769	18	57	37	700	31	263	104
計	553.91	62,323	27,948	1	8	47	1,627	41	111	62	1,521	69	442	146

市別の面積・世帯数・人口に対する消防力概要

(令和6年4月1日現在)

署別 市別	区分 市別	消防ポンプ1台当たり			消防団員1人当たり		消防吏員1人当たり	
		面積 (k㎡)	人口 (人)	世帯数 (戸)	人口 (人)	世帯数 (戸)	人口 (人)	世帯数 (戸)
山梨消防署管内	山梨市	2.8	316	144	38	17	541	243
	甲州市	2.4	263	117	38	17		
平均		2.6	290	131	38	17		

消防力の整備指針と現有

(令和6年4月1日現在)

1 署 所

区 分	署 所		充 足 率
	市 街 地	市 街 地 以 外	
基 準	2	2	100%
現 有	2	2	
過不足数	0	0	

2 車 両

区 分	ポンプ車	化学車	梯子車	救急車	救助工作車	指揮車	非常用救急車	特殊車	計	充 足 率
基 準	4	1	1	4	1	2	1		14	100%
現 有	5	1	1	4	1	3	1	3	19	
過不足数	1	0	0	0	0	1	0		2	

3 人 員

区 分	ポンプ隊員	化学隊員	梯子隊員	救急隊員	救助隊員	指揮隊員	通信員	予防要員	庶務要員	計	充 足 率	条 例 定 数
基 準	63	0	0	18	14	24	13	15	17	164	72.6%	115
現 有	48	0	0	22	8	8	9	7	19	121		
過不足数	-15	0	0	4	-6	-16	-4	-8	2	-43		

※ 化学隊員は、ポンプ隊員との乗り換え運用とする。

※ 梯子隊員は、ポンプ隊員の分乗運用とする。

※ 庶務要員には、派遣職員4名及び消防学校入校者（初任教育）3名を含む。

職 員 配 置 状 況

(令和6年4月1日現在)

区 分		階 級	消	司	司	司	士	副	消	(短再 時任用 間)	計	
		防	令	令	令	長	士	防				
		監	長	令	補	長	長	士				
定 員		1	6	20	88						115	
実 員		1	6	20	16	27	24	21	(4)	115		
消 防 本 部	消 防 長	1								1		
	総 務 課		1	2	1	1		3		8		
	消 防 課		1	3						4		
	予 防 課		1	1	1					3		
	指 令 課		1	3	1	3	1		(3)	9		
塩 山 消 防 署	本 署	署 長		1						1		
		次 長			1					1		
		予防日勤			1	1				(1)	2	
	勝沼分署	第 1 部			2	2	5	4	3		16	
		第 2 部			2	2	7	3	2		16	
		第 1 部			1		1	2	1		5	
		第 2 部				1	1	2	1		5	
山 梨 消 防 署	本 署	署 長		1						1		
		次 長			1					1		
		予防日勤			1	1					2	
	牧丘分署	第 1 部			1	2	3	4	5		15	
		第 2 部			1	2	4	4	4		15	
		第 1 部				1	1	2	1		5	
		第 2 部				1	1	2	1		5	

派遣職員及び()内は定員・実員に含まない。

階級別・年齢別職員状況

(令和6年4月1日現在)

階級 年齢区分	消防 監	司 令 長	司 令	司 令 補	士 長	副 士 長	消 防 士	計
18							1	1
19								0
20							2	2
21							5	5
22							1	1
23							3	3
24							5	5
25						1	1	2
26						1	2	3
27						6		6
28						2	1	3
29						3		3
30						4		4
31					2	4		6
32					2	2		4
33					3	1		4
34					3			3
35					6			6
36					7			7
37				2				2
38				4	3			7
39								0
40				2	1			3
41				2				2
42								0
43				1				1
44			1					1
45								0
46				2				2
47			1					1
48			2					2
49			4					4
50			5	2				7
51			2					2
52			2					2
53		3	1					4
54								0
55		1						1
56								0
57		1	1					2
58		1	1					2
59	1							1
60 (定年延長)				1				1
61 (再任用)				2				2
62 (再任用)				1				1
63 (再任用)				1				1
64 (再任用)								0
65 (再任用)								0
平均年齢	59.0	54.8	50.4	39.1	35.0	29.0	22.8	41.4
合計人員	1	6	20	16	27	24	21	115

派遣職員及び再任用は定員・実員に含まない。

階級別勤続年数状況

(令和6年4月1日現在)

階級 \ 年数	計	1年 未満	1年 ～ 2年	3年 ～ 4年	5年 ～ 9年	10年 ～ 14年	15年 ～ 19年	20年 ～ 24年	25年 ～ 29年	30年 以上
計 (人)	115	3	8	6	23	24	19	1	14	17
消防監	1									1
消防司令長	6								1	5
消防司令	20								11	9
消防司令補	16						11	1	2	2
消防士長	27				1	18	8			
消防副士長	24				18	6				
消防士	21	3	8	6	4					

(通算年数含む)

職員居住地状況

(令和6年4月1日現在)

区分		管内		管外	計 (人)
		山梨市	甲州市		
消防本部		12	11	2	25
塩山消防署	本署	13	18	5	36
	勝沼分署	5	3	2	10
山梨消防署	本署	14	15	5	34
	牧丘分署	4	4	2	10
計		48	51	16	115

施 設 状 況

(令和6年4月1日現在)

区 分	敷 地 面 積	説 明
消防本部・塩山消防署	7,859.36 m ²	鉄骨鉄筋コンクリート3階建 2,396.04 m ² 鉄骨造平屋建 147.84 m ²
山 梨 消 防 署	2,000.37 m ²	鉄骨鉄筋コンクリート (一部鉄骨造) 2階建 1,474.63 m ²
牧 丘 分 署	1,262.90 m ²	鉄骨鉄筋コンクリート平屋建 559.84 m ²
勝 沼 分 署	1,447.75 m ²	鉄骨鉄筋コンクリート平屋建 582.10 m ² 防災備蓄庫 23.40 m ²
本 部 訓 練 場	(4,043.50 m ²)	訓練塔 A塔・B塔・C塔 305.46 m ²
山梨消防署訓練場	1,057.80 m ²	
計	13,628.18 m ²	5,489.30 m ²

() 内の数字は消防本部・塩山消防署敷地面積のうち訓練場分を再掲した。

車 両 配 置 状 況

(令和6年4月1日現在)

区 分 署 別	消 防 自 動 車							
	指令車等	ポンプ車	梯子車	救 助 工 作 車	化 学 車	救 急 車	資機材 搬送車	計
消 防 本 部	2					1	2	5
塩 山 消 防 署	1	1		1	1	1	1	6
山 梨 消 防 署	1	2	1			1		5
牧 丘 分 署		1				1		2
勝 沼 分 署		1				1		2
計	4	5	1	1	1	5	3	20

※ 牧丘分署救急車～H30年1月からリース車両

現有車両状況

(令和6年4月1日現在)

所属	種類	名称	車名 型式	車番	年式	無線	馬力 排気量
消防本部	指揮車	東山指揮1	トヨタランドクルーザー KD-KZ71G改	88す 9788	H7	有	130 2,980
	資機材搬送車	東山支援1	いすゞエルフ BDG-NPS85	800さ 9434	H21	有	114 2,990
	非常用救急車	東山救急1	トヨタハイメディック CBF-TRH226S	800す 1139	H26	有	150 2,690
	査察広報車	東山広報	トヨタカルディナ TA-AZT246w	830も 119	H15	無	150 1,998
	多目的運搬車		ヤンマー CD193SLD-VUC	ち291	R3	無	7 493

塩山消防署	指揮車	塩山指揮1	日産キャラバン LDF-VW6E26	800す 3183	H30	有	129 2,480
	ポンプ車	塩山ポンプ1	日野デュトロ PD-XZU378M	831ひ 119	H19	有	150 4,009
	化学車	塩山化学1	日野レンジャー 2KG-GX2ABA	800は 1106	R4	有	240 5,120
	救助工作車	塩山救助1	日野レンジャー 2KG-GX2ABA	800は 1056	R3	有	220 5,100
	資機材搬送車	塩山救助2	スズキエブリイ 3BD-DA17V	800あ 1492	R4	無	49 650
	救急車	塩山救急1	日産パラメディック 3BF-CS8E26改	830さ 2212	R4	有	147 2,480

山梨消防署	指揮車	山梨指揮1	日産エクストレイル DBA-NT31	800さ 8893	H20	有	137 1,990
	水槽付ポンプ車	山梨ポンプ1	日野レンジャー SDG-GX7JGAA改	800は 832	H28	有	220 6,400
	ポンプ車	山梨ポンプ2	日野デュトロ PD-XZU378M	831ぬ 119	H17	有	150 4,009
	梯子車	山梨梯子1	日野プロフィア 2PG-FH1AGA改	800は 992	R2	有	235 8,866
	救急車	山梨救急1	トヨタハイメディック 3BF-TRH226S	800す 5173	R5	有	151 2,690

勝沼分署	救急車	勝沼救急1	トヨタハイメディック 3BF-TRH226S	800す 4505	R4	有	163 2,690
	水槽付ポンプ車	勝沼ポンプ1	日野デュトロ BDG-XZU378M	800さ 9874	H22	有	150 4,009

牧丘分署	救急車	牧丘救急1	トヨタハイメディック CBF-TRH226S	800す 2915	H30	有	150 2,693
	水槽付ポンプ車	牧丘ポンプ1	日野デュトロ TKG-XZU685M	800す 2476	H29	有	150 4,009

機 械 器 具 保 有 状 況

(令和6年4月1日現在)

署 ・ 分 署		品 名	合計	塩山消防署	山梨消防署	勝沼分署	牧丘分署
防 護 器 具	耐 熱 服	4	2	2			
	耐 電 手 袋	9	7	2			
	耐 電 長 靴	8	6	2			
	化 学 防 護 服	17	14	3			
	耐 電 棒	3	2	1			
	耐 電 シ ー ト	2	2				
	電 気 保 安 帽	8	6	2			
	耐 電 服 (上 下)	6	6				
	防 毒 マ ス ク	16	10	6			
	防 塵 眼 鏡	38	33	5			
救 助 器 具	空 気 呼 吸 器	27	11	10	3	3	
	可 搬 式 ウ ィ ン チ	3	2	1			
	緩 降 機	1		1			
	平 型 担 架	15	10	5			
	バスケットストレッチャー	6	4	2			
	空 気 式 救 助 マ ッ ト	1	1				
	救 命 索 発 射 銃	2	2				
	赤 外 線 サ ー モ グ ラ フ ィ ー	2	1	1			
	救 命 ボ ー ト	3	3				
	船 外 機	2	2				
急 救 器 具	電 動 ハ ン マ ー ド リ ル	2	1	1			
	救 命 胴 衣	70	46	14	5	5	
	自動体外式除細動器(二相波形式)	6	2	2	1	1	
	患者監視装置(ベッドサイドモニター)	5	2	1	1	1	
	電 動 吸 引 器	5	2	1	1	1	
	自 動 式 人 工 呼 吸 器	5	2	1	1	1	
	自 動 式 心 マ ッ サ ー ジ 器	4	1	1	1	1	
	輸 液 用 資 機 材	5	2	1	1	1	
	血 中 酸 素 飽 和 度 測 定 器	9	4	2	2	1	
	M A S T シ ョ ッ ク パ ン ツ	2	1			1	
	血 圧 計 (携 帯 用)	9	4	2	2	1	
	バ ッ ク ボ ー ド	8	4	2	1	1	
	ス ク ー プ ス ト レ ッ チ ャ ー	7	3	2	1	1	
	オ ー ト ク レ ー ブ						
除 染 シ ャ ワ ー シ ス テ ム	1	1					
救 命 浮 環	7	3	2	1	1		
防 刃 ベ ス ト	20	7	7	3	3		

(令和6年4月1日現在)

品 名		署 ・ 分 署		塩山消防署	山梨消防署	勝沼分署	牧丘分署
		合計					
破 壊 器 具	油 圧 救 助 器 具	8		5	3		
	エ ア ー ツ ー ル	2		2			
	チ ェ ー ソ ー	10		5	3	1	1
	マ ッ ト 型 空 気 ジ ャ ッ キ	2		2			
	エ ン ジ ン カ ッ タ ー	3		2	1		
	エ ア ー ソ ー	3		2	1		
	ア セ チ レ ン 溶 断 器						
測 定 器	可 燃 性 ガ ス 測 定 器	8		7	1		
	酸 素 濃 度 測 定 器	2		1	1		
	簡 易 画 像 探 索 器	2		2			
	有 毒 性 ガ ス 測 定 器	2		1	1		
そ の 他	発 電 機 1.5 / KW	3		1		1	1
	発 電 機 1.3 / KW	3		1	2		
	発 電 機 5 5 0 W	1		1			
	発 電 機 7 0 0 W	1		1			
	発 電 機 6 0 0 W	2		1	1		
	発 電 機 2.3 K W	1			1		
	発 電 機 9 0 0 W	3					3
器 具	充 電 器	6		2	2	1	1
	三 連 又 は 二 連 は し ご	9		5	2	1	1
	か ぎ 付 は し ご	5		3	2		
	ジ ェ ッ ト シ ュ ー タ ー	19		6	8	2	3
	小 型 動 力 ポ ン プ	8		3	2	1	2
	油 圧 式 ジ ャ ッ キ	16		8	6	1	1
	携 帯 拡 声 器	15		8	5	1	1
	リ ン グ カ ッ タ ー	5		2	2		1
	エ ア ー テ ン ト	2		2			
	除 雪 機	1		1			

過去5年間の決算状況

歳 入

(単位 千円)

区 分	年 度	令和元年度	令和2年度	平成3年度	令和4年度	令和5年度
	決算額	決 算 額	決 算 額	決 算 額	決 算 額	決算見込額
分担金及び負担金		1,337,662	1,362,386	1,358,662	1,303,463	1,287,578
使用料及び手数料		44,558	32,016	35,862	36,517	39,837
県 支 出 金		0	0	1,527	0	9,199
財 産 収 入		195	141	1,280	965	767
繰 入 金		41,412	43,485	32,023	37,263	12,979
繰 越 金		20,308	23,477	28,110	37,629	37,796
諸 収 入		6,219	6,135	8,385	11,277	6,775
地 方 債		145,200	214,120	100,500	28,900	70,230
歳 入 合 計		1,595,554	1,681,760	1,566,349	1,456,014	1,465,161

歳 出

(単位 千円)

区 分	年 度	令和元年度	令和2年度	令和3年度	令和4年度	令和5年度
	決算額	決 算 額	決 算 額	決 算 額	決 算 額	決算見込額
議 会 費		1,201	525	564	1,111	1,145
総 務 費		88,815	74,550	84,793	91,579	102,414
民 生 費		28,835	33,341	32,678	34,028	35,393
衛 生 費		95,196	78,974	82,219	89,123	92,812
消 防 費		1,091,868	1,116,059	1,062,723	1,033,755	1,002,521
公 債 費		266,162	350,201	265,743	168,622	182,839
歳 出 合 計		1,572,077	1,653,650	1,528,720	1,418,218	1,417,124

※ 歳入歳出予算・決算状況は、東山梨行政事務組合としての数値である。

令和6年度歳入歳出予算

歳 入

(単位 千円)

款	本年度予算額	前年度予算額	比較
分担金及び負担金	1,329,476	1,287,806	41,670
使用料及び手数料	32,541	30,910	1,631
県支出金	7,713	7,169	544
財産収入	94	105	△ 11
繰入金	22,198	8,713	13,485
繰越金	5,600	5,600	0
諸収入	6,424	5,506	918
組合債	92,000	74,230	17,770
歳入合計	1,496,046	1,420,039	76,007

歳 出

(単位 千円)

款	本年度 予算額	前年度 予算額	比較	本年度予算額の財源内訳			
				特定財源			一般財源
				国県支出金	地方債	その他	
議会費	1,353	1,353	0	0	0	0	1,353
総務費	60,816	63,118	△ 2,302	0	0	93	60,723
民生費	37,860	36,306	1,554	0	0	0	37,860
衛生費	120,581	102,332	18,249	0	14,500	34,011	72,070
消防費	1,133,664	1,028,316	105,348	7,713	77,500	19,698	1,028,753
公債費	136,172	183,014	△ 46,842	0	0	0	136,172
予備費	5,600	5,600	0	0	0	0	5,600
歳出合計	1,496,046	1,420,039	76,007	7,713	92,000	53,802	1,342,531

